

Connecteur séparable TE réduit (interface C / 630 A)

C 33-051, CENELEC HD629.1 S2, IEC 60502-4
Interface : CENELEC EN 50180 – EN 50181



& MATERIEL DE RACCORDEMENT

formfit[®]



Moyenne Tension (HTA)

Jusqu'à 24 kV

Prises de courant 630 A (interface C)

Référence : FMCEAs-630

Caractéristiques et Assurance Qualité

Le système qualité adopté est évalué et certifié conforme aux exigences de la norme ISO 9001 version 2000 et EN 29001.

Raccordement de transformateurs, cellules, postes compacts, moteurs, etc. par un connecteur préfabriqué amovible

Arrangements amovibles pour réaliser directement sur les câbles des configurations de réseau temporaires ou permanentes

Installation intérieure ou extérieure. Le connecteur séparable est entièrement protégé par une enveloppe semi-conductrice raccordée à la terre. Elle est étanche à l'immersion

Intensité nominale : 630 A

Intensité admissible en surcharge : 900 A (8 h par 24 h)

Manœuvrable exclusivement hors tension

Vérification de l'état de tension par diviseur capacitif



Descriptif du produit

**INTERFACE
C / 630 A**

Câble

- Câbles unipolaires à isolation synthétique (EPR, PE, PR, ...).
- Conducteur cuivre ou aluminium.
- Ecran semi-conducteur rubané ou extrudé.
- Ecran métallique contrecollé à la gaine extérieure ou rubané ou fils cuivre, notamment NF C 33-223, UTE C 33-223, C 33-226, NF C 33-226.
- Tension d'isolement jusqu'à 24 kV.
- Sections admissibles : 50 mm² à 300 mm².

Conditionnement

- Ensemble contenant tous les composants et instructions nécessaires au montage de 3 connecteurs séparables.
- Poids et volume approximatifs des ensembles : 6 kg / 0,026 m³

Caractéristiques d'installation

- L'installation ne nécessite pas d'outillage spécial, ni source de chaleur, ni rubanage, ni matière de remplissage.
- Le connecteur séparable peut être installée en toutes positions
- Ne nécessite pas de distance minimale d'isolement entre phases
- La mise sous tension ne doit être effectuée qu'après embrochage du connecteur séparable sur une pièce fixe ou tout accessoire reconstituant l'isolant (plots, bouchons isolants, etc.). Un connecteur non embroché ne peut être mis sous tension

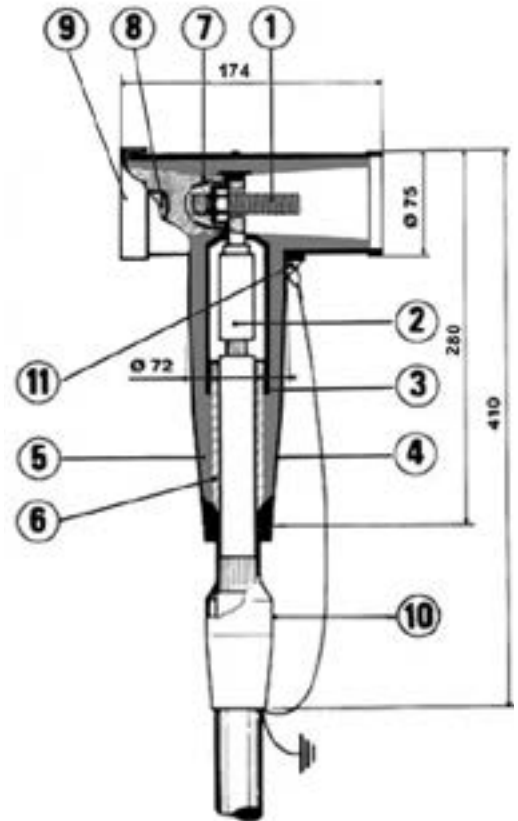
Autres produits

- Produits associés tels que traversées embrochables FMBOs-400, accessoires pour connecteurs séparables 630 A et combinaisons connecteurs 630 A
- Connecteurs séparables droit FMCS 400, équerre FMCE-400 et en Té FMCT-400 et FMCTs-400

Schéma du connecteur

- ① **Vis de pression (interface C)**
Pièce en acier argenté fileté avec hexagone de serrage, assurant la liaison entre le bouchon isolant mâle (interface Z) et la pièce fixe ou tout autre accessoire associé (interface C)
- ② **Embout de connexion**
Embout à sertir, adapté à la section et à la nature du conducteur, muni d'une semelle en cuivre qui reçoit la vis de pression
- ③ **Ecran semi-conducteur interne**
Cet insert, moulé en EPDM semi-conducteur, entoure les éléments de connexion d'une surface mise à leur potentiel, évitant ainsi l'ionisation de l'air resté captif (source de décharges partielles)
- ④ **Ecran semi-conducteur externe**
Cette enveloppe, surmoulée en EPDM semi-conducteur, est reliée à l'écran métallique du câble et maintenue au potentiel de la terre. Son profil permet la répartition adéquate du champ électrique à partir de l'arrêt d'écran du câble
- ⑤ **Corps isolant**
Moulé en EPDM isolant, le corps assure, en position boulonnée, la reconstitution intégrale de l'isolation. Il maintient une pression uniforme sur l'isolant du câble, via le réducteur, et sur l'interface de la pièce fixe ou de l'accessoire associé, garantissant une excellente étanchéité
- ⑥ **Réducteur**
Manchon composite moulé en EPDM, permet l'adaptation du connecteur séparable aux différents diamètres sur isolant des câbles
- ⑦ **Bouchon isolant mâle (interface Z)**
Le bouchon amovible (interface Z), en résine époxyde, comprend un insert métallique taraudé qui se visse à l'arrière de la vis de pression. Une tête hexagonale coté capuchon permet le serrage
- ⑧ **Diviseur capacitif (optionnel)**
Le bouchon peut incorporer, à la demande, une pièce métallique formant un diviseur capacitif. Celui-ci permet de vérifier l'absence de tension avant le débrogage du connecteur séparable
- ⑨ **Capuchon de protection**
En EPDM semi-conducteur, il assure la mise à la terre du diviseur capacitif et son étanchéité
- ⑩ **Couverture de terre**
Moulée en EPDM semi-conducteur, elle permet de réaliser la protection étanche du dispositif de mise à la terre
- ⑪ **Oeillet de mise à la terre**
Point de raccordement de la liaison équipotentielle entre l'enveloppe conductrice et l'écran du câble

INTERFACE C / 630 A

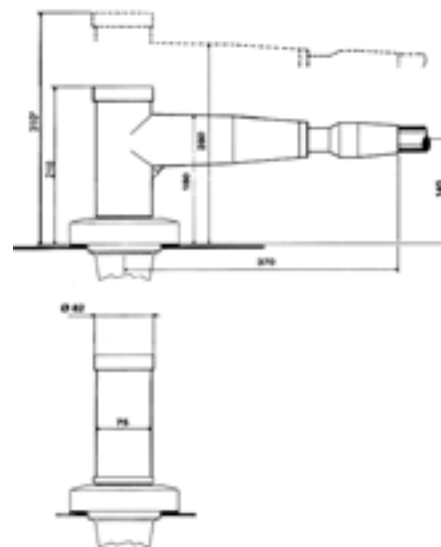


**100% des corps des connecteurs
séparables sont testés
individuellement en usine :
tension d'essais à fréquence
industrielle et décharges partielles**

Choix d'un modèle

Sélectionner dans le tableau ci-dessous le modèle en fonction de la classe de tension Um (12, 17 ou 24 kV), du diamètre sur isolation et si nécessaire de la section.

Tension	Ø sur isolation mm		Section mm ² (à titre indicatif)	Modèle
	min	max		
12 kV	19,9	21,9	95	FMCEAs-630-A-12
	21,4	23,5	120	FMCEAs-630-B-12
	22,9	25,1	150	FMCEAs-630-C-12
	24,4	26,6	185	FMCEAs-630-D-12
	26,0	28,3	240	FMCEAs-630-E-12
	27,8	30,4	300*	FMCEAs-630-F-12
17 kV	19,9	21,9	70	FMCEAs-630-A-17
	21,4	23,5	95	FMCEAs-630-B-17
	22,9	25,1	120	FMCEAs-630-C-17
	24,4	26,6	150	FMCEAs-630-D-17
	26,0	28,3	185	FMCEAs-630-E-17
	27,8	30,4	240	FMCEAs-630-F-17
	29,8	32,7	300*	FMCEAs-630-G-17
24 kV	19,9	21,9	50	FMCEAs-630-A-24
	21,4	23,5	70	FMCEAs-630-B-24
	22,9	25,1	95	FMCEAs-630-C-24
	24,4	26,6	120	FMCEAs-630-D-24
	26,0	28,3	150	FMCEAs-630-E-24
	27,8	30,4	185	FMCEAs-630-F-24
	29,8	32,7	240	FMCEAs-630-G-24
	31,8	35,3	300*	FMCEAs-630-H-24
Les modèles ci-dessous sont spécifiques aux câbles ERDF C33-223 et C33-226 pour les sections indiquées				
24 kV	23,2	28,7	150	FMCEAs-630-R-24
	27,6	33,1	240	FMCEAs-630-S-24



Cotes d'encombrement en mm
Prise montée sur la traversée embrochable

(*) Distance minimale nécessaire à la déconnexion

(*) nous consulter

Préciser le dispositif de raccordement de l'écran en fonction du type d'écran du câble :

Dispositif de raccordement de l'écran	Type d'écran du câble
T1	écran contrecollé à la gaine
T2	écran cuivre rubané
T3	écran fils cuivre

Préciser si vous désirez avoir un bouchon avec point test:

- Rien pour un bouchon standard.
- TP pour un bouchon avec diviseur capacitif (Test Point).

Préciser le modèle d'embout de connexion⁽¹⁾ correspondant :

- à la nature du conducteur : **A** pour de l'aluminium,
C pour du cuivre.
- à la section du conducteur (**en mm²**).

⁽¹⁾ peut être à rétreindre ou à poinçonner, selon le cas, avec les outils adéquats usuels.

Exemple de commande

Pour un câble 20 kV de 95 mm², diamètre isolant 23,5 mm, écran ruban cuivre, avec un diviseur capacitif, conducteur aluminium, à visser.

Le modèle sélectionné sera : **FMCEAs-630-C-24-T2-TP-A95.**